



本数据表与DTS目
录相互参考

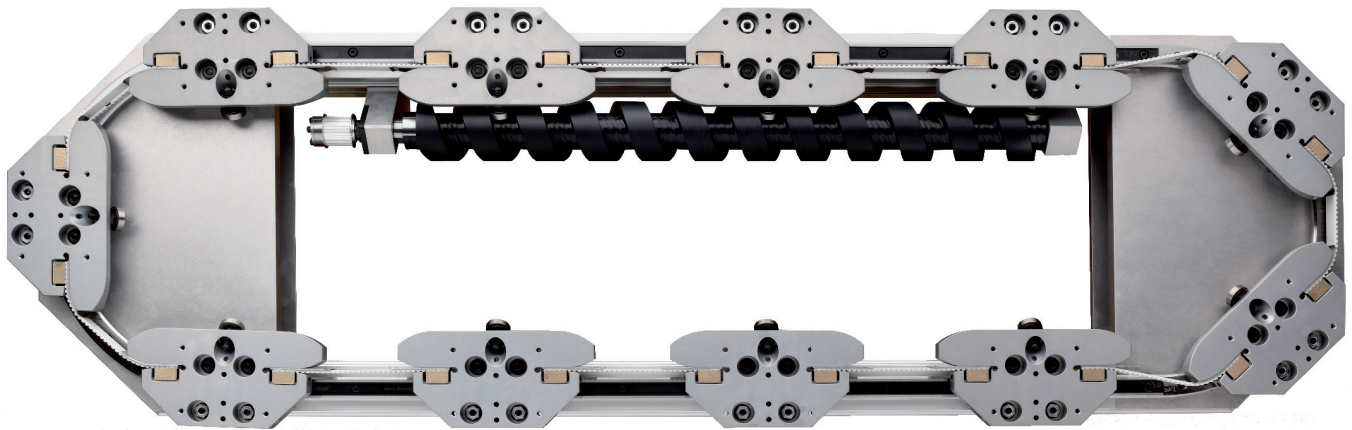
DTS catalogue



所有

DTS2环形输送系统

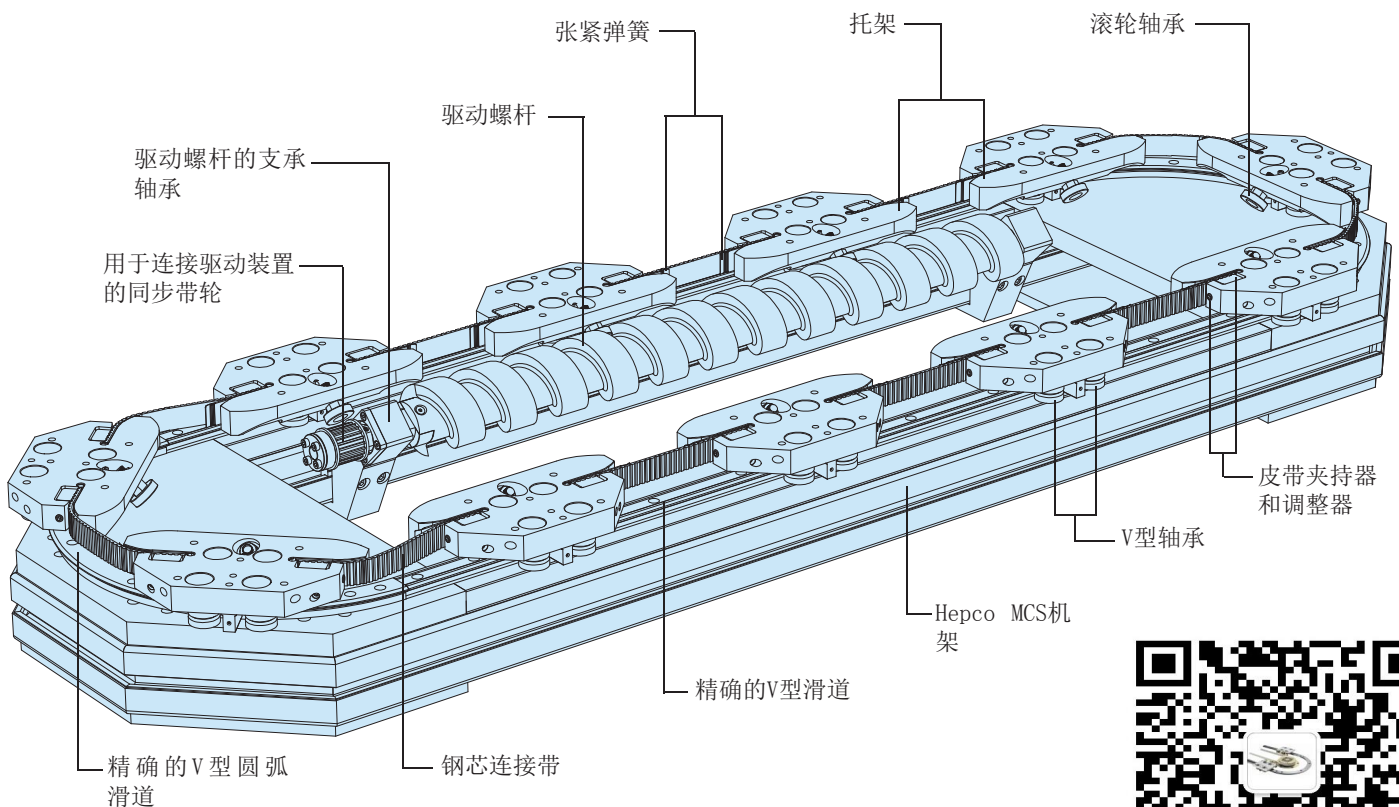
DTS2动力导轨系统包含HepcoMotion最常用PRT2导轨系统的关键部分，并且为其增加了一个强大且精确的动力驱动装置。



原理与Hepco DTS驱动导轨系统相似。机械驱动承载托架，使其围绕直线导轨和圆弧导轨的闭合线路运动。该驱动装置采用的新方法与原DTS完全不同，并且在许多情况下，提供了重要利益。

DTS2是对原DTS的补充，在许多情况下，DTS仍然是正确的选择。然而，DTS2能够在不适合原设计的情况下，进行良好的运行。

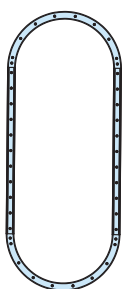
DTS2的构造



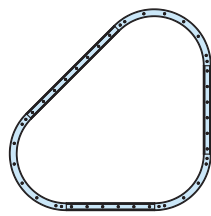
DTS2主要特征和优点

- 强大的驱动装置。DTS2托架可以承受高驱动力（比DTS托架所承受的驱动力要高很多）。该驱动装置由密封在聚氨酯齿形带中的极其强大的钢索连接在一起。
- 平稳运动。托架速度与圆弧段、直线段上的速度一样，因而能够保持平稳运动。原DTS圆弧段上的托架比直线段上的托架运动的速度要快，因此，托架每次在直线段和圆弧段之间都会经历一次明显地加速。
- 高速运动。DTS2的平稳运动、托架的统一性和固有平衡性，使其适合于高速运动。恒定线速度可能达到3m/s。
- 快速定位。驱动装置的速度和强度使得DTS2非常适于迅猛加速的检索应用。
- 良好的定位精度。精密加工的直线导轨和圆弧导轨确保托架沿着导轨做精确的运动。驱动装置提供沿圆弧导轨运行的精确定位和0.1-0.2mm的重复性，和相应系统尺寸有关。托架沿直线段运行时具有同样的精度指标。应用如果需要更好的精确性，这可以通过增加辅助托架锁定系统得以实现。
- 型号多样。基于HepcoMotion的PRT2环形型号R25-351、R44-612和R76-1033，我们可提供标准设计。这使得每个托架的典型工作荷载分别为20、40和80kg。操作原理同样适用于其它型号的系统，其中包括Hepco HDRT（重载轨道系统），该系统具有较高的承载能力。
- 简单紧密。与之前的DTS设计相比，DTS2具有更少的组件，这使得新产品比之前的产品更简单，但高度降低。
- 成本低，性价比高。高性能和简单设计，有助于生产性价比高的产品。
- 不锈钢型。DTS2也可以是不锈钢材质，且不锈钢材质包括轨道、轴承、弹簧和紧固件。托架通常是铝合金材质，且具有食品兼容防腐涂层。
- 托架稳固，不会脱离。原DTS设计中，托架驱动装置在过载情况下具有脱离传动带的特征，这可以有效防止传动带连接点受到损坏。实际上，若传动带连接点受到损坏，这将造成尴尬局面，而且要承担高额代价。DTS2更优越的驱动强度意味着无需采用上述方法便可以保护传送带连接点，但是通常建议在驱动装置上设有一个机械或软件转矩限制，以避免阻塞状态下出现机械故障。
- 灵活配置。DTS2导轨可随直线或圆弧段随意变形。圆弧形滑道须为单弯弧型，且不应为“S”形，其中一个直线段的长度最短长度应可安装驱动螺杆。下图中列出了可能的配置样式。
- 局限性。尽管DTS2具备以上优点，但对于有些应用程序，使用原DTS系统更为适合。
 - 托架数量。由于DTS2构造上的原因系统可驱动的托架数量有限，通常为50个托架。
 - 托架间距。两种托架可用：长托架和短托架，托架间距具有较宽的选择范围。但是安装于托架上的同步带限制了可供选择的托架间距的范围。可供选择的托架间距详情参见第三页。
 - 系统长度。传动带张力应由安装在每个托架的钢板弹簧高性能维持，同时，也与滑动系统长度直接相关，因此在设计和装配过程中，保持整个系统长度的具有一定的弹性很重要。
- 对于不包含在上述限制内的应用，请登录www.HepcoMotion.com/DTSdata参考DTS目录，或与技术销售团队讨论您的应用要求。

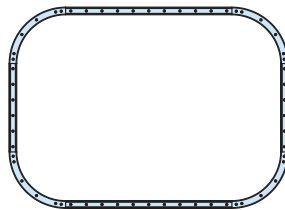
典型系统配置



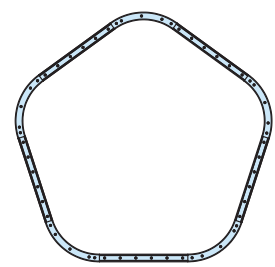
椭圆形



三角形



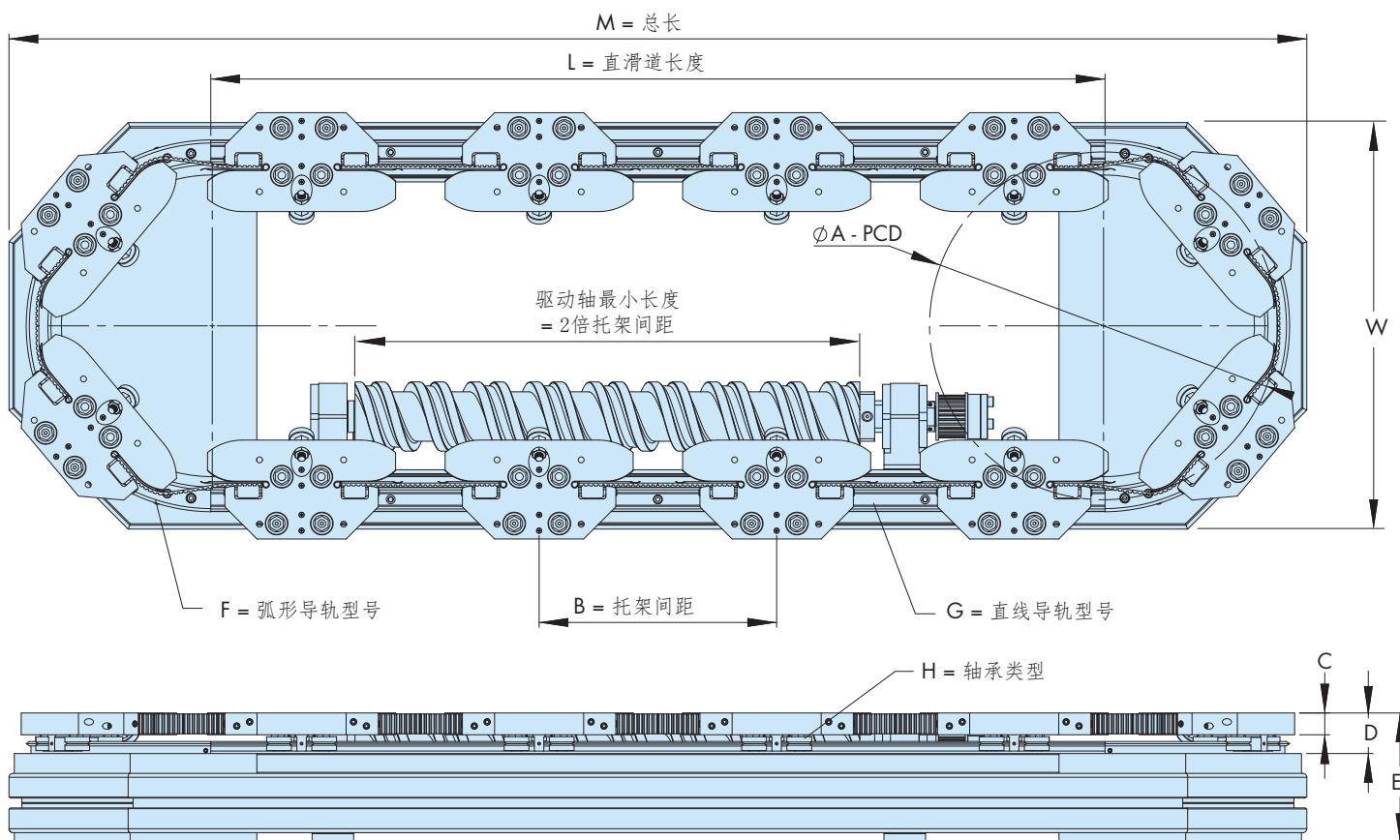
矩形



多边形

DTS2 数据和尺寸

由于各种应用要求的不同，DTS2系统将按照客户具体要求进行配置，因此，详细规定DTS2产品的每个尺寸是不可能的。下面概述了DTS2系统的几种主要尺寸。每套订购系统，将出相应图纸进行确认。



上图所示为带有独立驱动螺杆的椭圆系统。同时还展示了带有多驱动螺杆的矩形系统和三角形系统。

为了安装和固定托架间的连接同步带，托架的结构尺寸进行了最优化设计。DTS2尺寸范围分为长和短两个选项。类型选择主要取决于实际应用中所需的托架规格。详情情况参见下表。

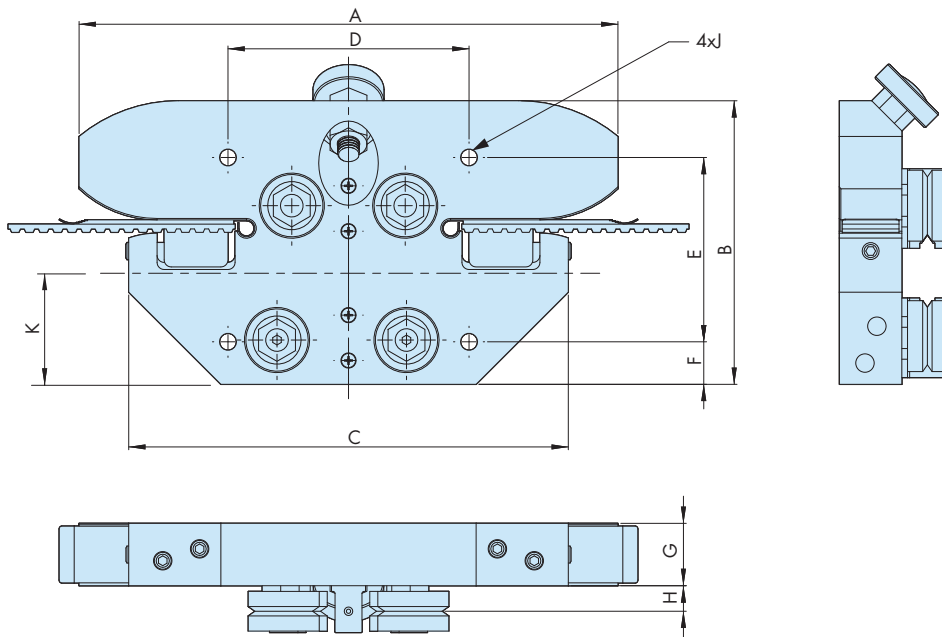
系统零件编号	类型	A-弧形导轨直径	B*1 托架间距	C	D	E	F 弧形导轨规格	G 直线导轨规格	H 轴承	M	W (椭圆)
DTS2 S ...	短	351	180-230	22	41	131	TR25-351	TNS25	RSJ25(DR)	L+408	431
	长		235-270								
DTS2 M ...	短	612	250-320	27	51	141	TR44-612	TNM44	RSJ34(DR)	L+667	727
	长		325-400								
DTS2 L ...	短	1033	400-480	33	71.5	178.5	TR76-1033	TNL76	RSJ54(DR)	L+1126	1221
	长		485-600								

- 如上表所示的托架间距范围适用于绝大部分应用的要求。Hepco的DTS系统的设计具有相当的灵活性，因此，可按客户的具体要求进行配置。把托架数量等各种因素综合考虑进去，也可设计选择超出上述范围的托架间距。具体应用要求请与技术销售团队进行讨论。

DTS2数据和尺寸

托架总成

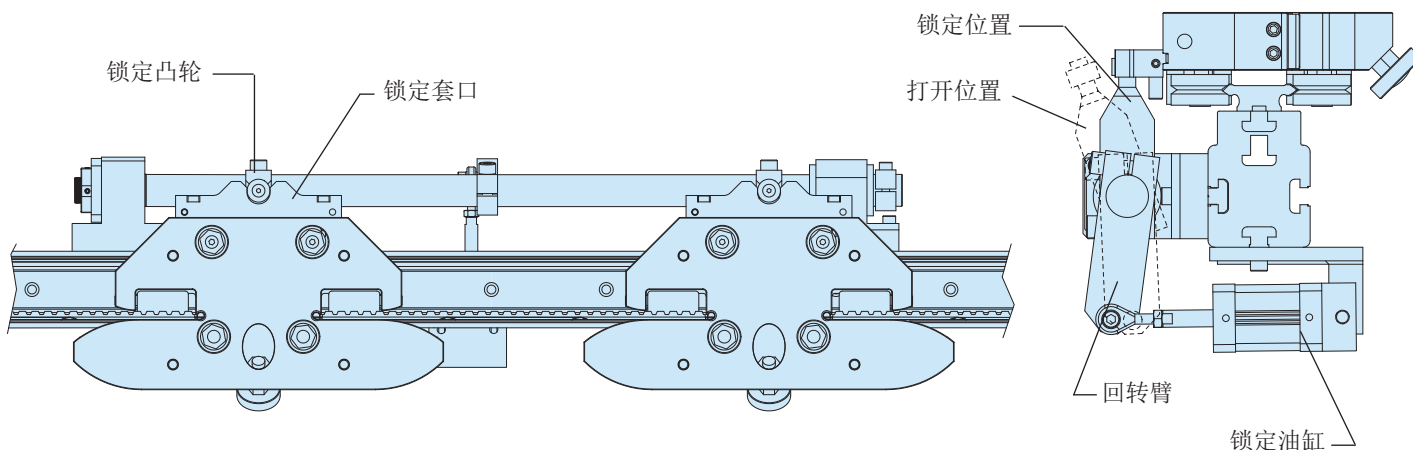
典型的托架总成信息如下所示。可方便进行客制化，请与我们的销售团队讨论需求。



参考编号	类型	A	B	C	D	E	F	G	H	J	K
DTS2S	短	150	100	120	100	65	15	22	9	M6	39.4
	长	194	100	143	97	65	15	22	9	M6	39.4
DTS2M	短	220	135	150	130	80	30	27	11.5	M8	68.2
	长	280	135	190	140	80	30	27	11.5	M8	68.2
DTS2L	短	340	210	250	180	100	42.5	33	19	M10	106.2
	长	440	210	250	180	100	42.5	33	19	M10	106.2

托架锁定系统

在安装有驱动螺杆这侧的直线导轨上，DTS2托架可实现 $\pm 0.2\text{mm}$ 的重复定位精度，和螺杆咬合的地方，可实现 $\pm 0.1\text{mm}$ 的重复定位精度。这可以通过增加托架锁定系统得到进一步提高(见下文)。



此外，可以提供来自于PRT2(参见www.HepcoMotion.com/PRT2datauk)中的渗出式润滑系统和包括传动机构和减速电机的客制化系统。

DTS2—实例

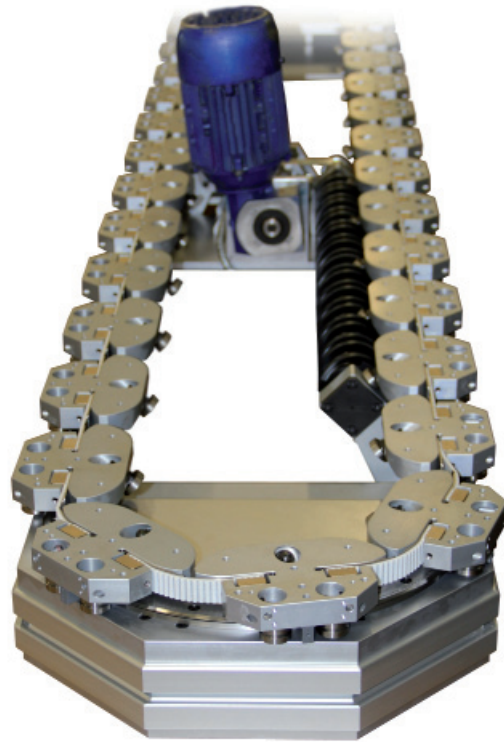
Hepco可供应许多不同大小和形状的DTS2单元。第5至8页仅包含几个可能使用这种灵活设计的多种不同配置的细节和照片。

DTS2-S—短托架

这个DTS2 S系统配有最小规格的短托架，托架间距为180mm。它有32个短型托架，由双驱动螺杆和集成传输装置驱动。

托架间距 = 180mm
工位间距 = 360 mm

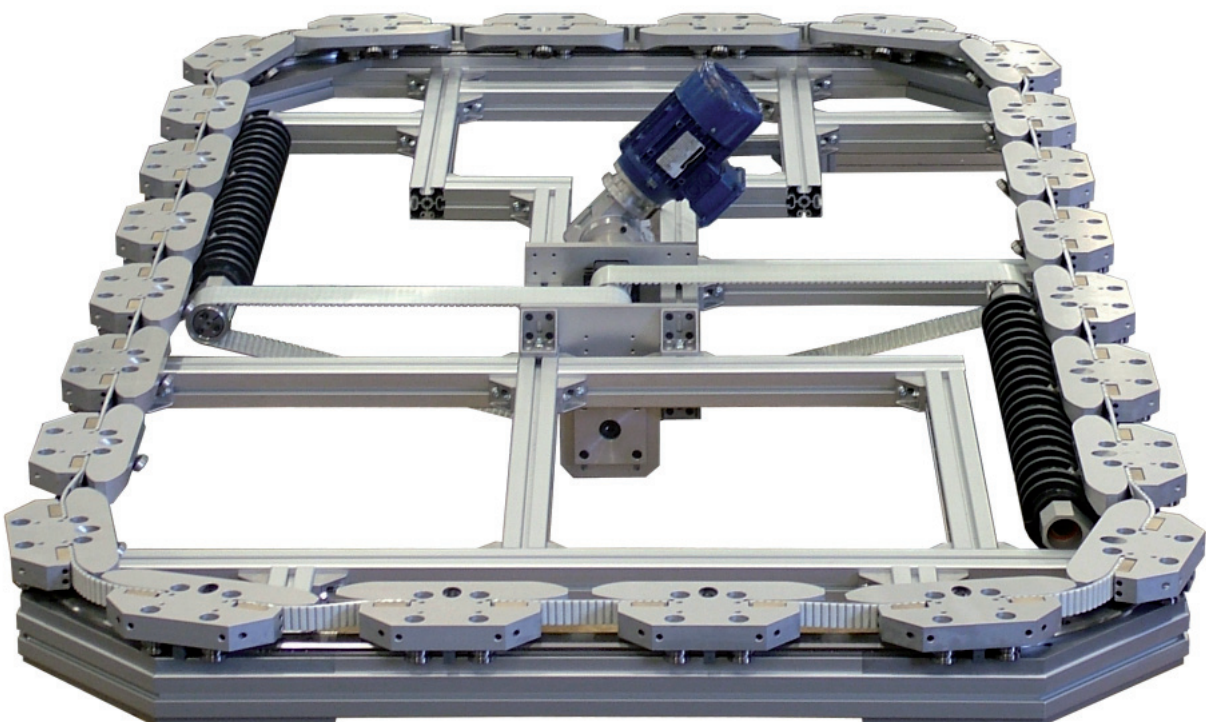
系统速度 = 1.3 m/s
加速度 = 10 m/s²

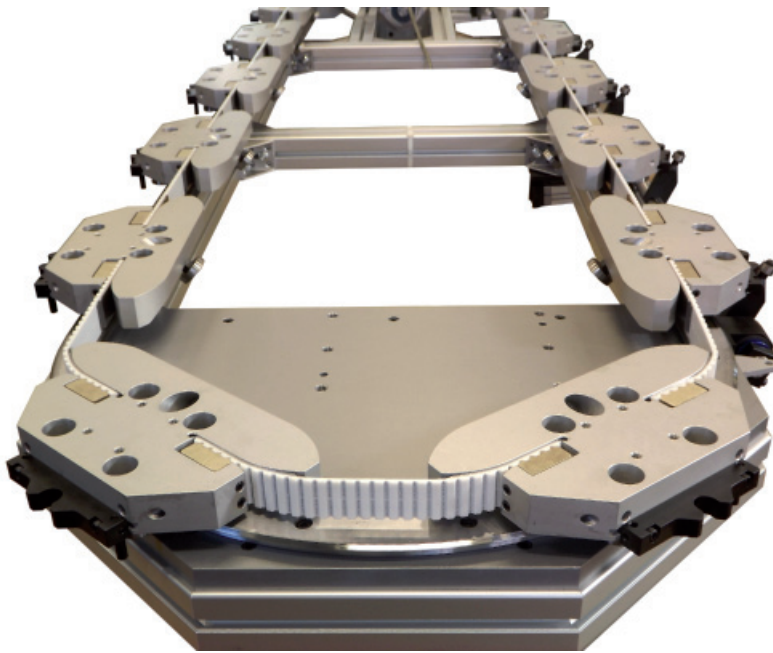


DTS2 - M —长托架

这个矩形DTS2 M系统有32个托架，由双驱动螺杆和综合传输驱动。MCS铝型材安装到导轨安装基础上，方便客户在环形导轨内部进行相关的安装。

托架间距 = 340mm,
系统速度 = 1m/s,
加速度 = 4.3 m/s².





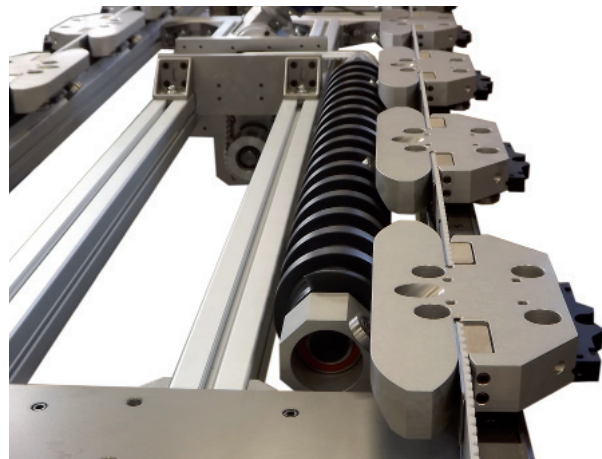
DTS2 - M — 长托架

这个椭圆的DTS2 M系统包含22个托架。这个装置由一个驱动螺杆和集成传动装置驱动，它也包括一个托架锁定系统。当这个系统锁定时，它将锁定托架的位置精度保持在 $\pm 0.05\text{mm}$ 以内。

托架间距 = 400mm
系统速度 = 0.6 m/s
加速度 = 5.2 m/s²

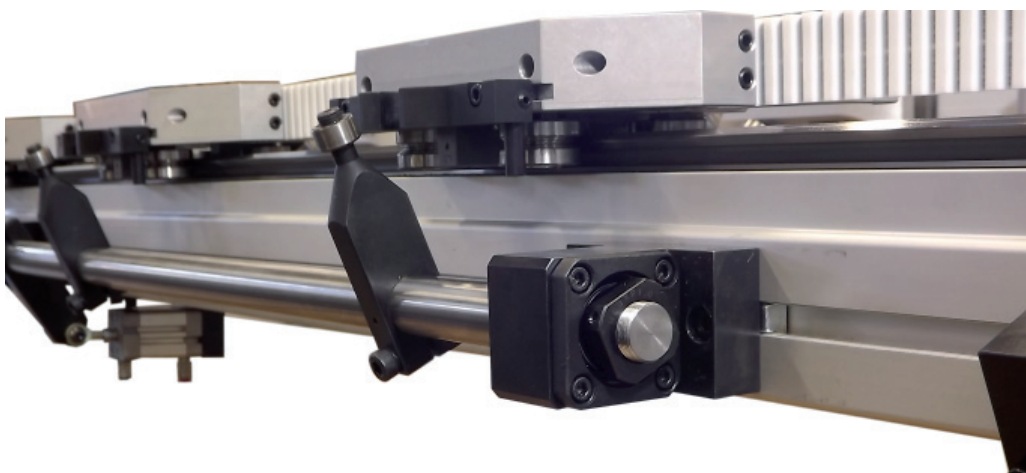
驱动螺杆和托架的啮合

驱动螺杆由高质量的轴承级聚合物制造而成，专门设计以便与应用需求相匹配。它由高承载轴承支撑，通过同步带直接连接到驱动或传动系统上。



托架锁定系统

适合分度应用，当托架需要准停的时候。可以将托架定位机构布置在不和驱动螺杆靠近的任意直线段上。





DTS2 - M 一长托架

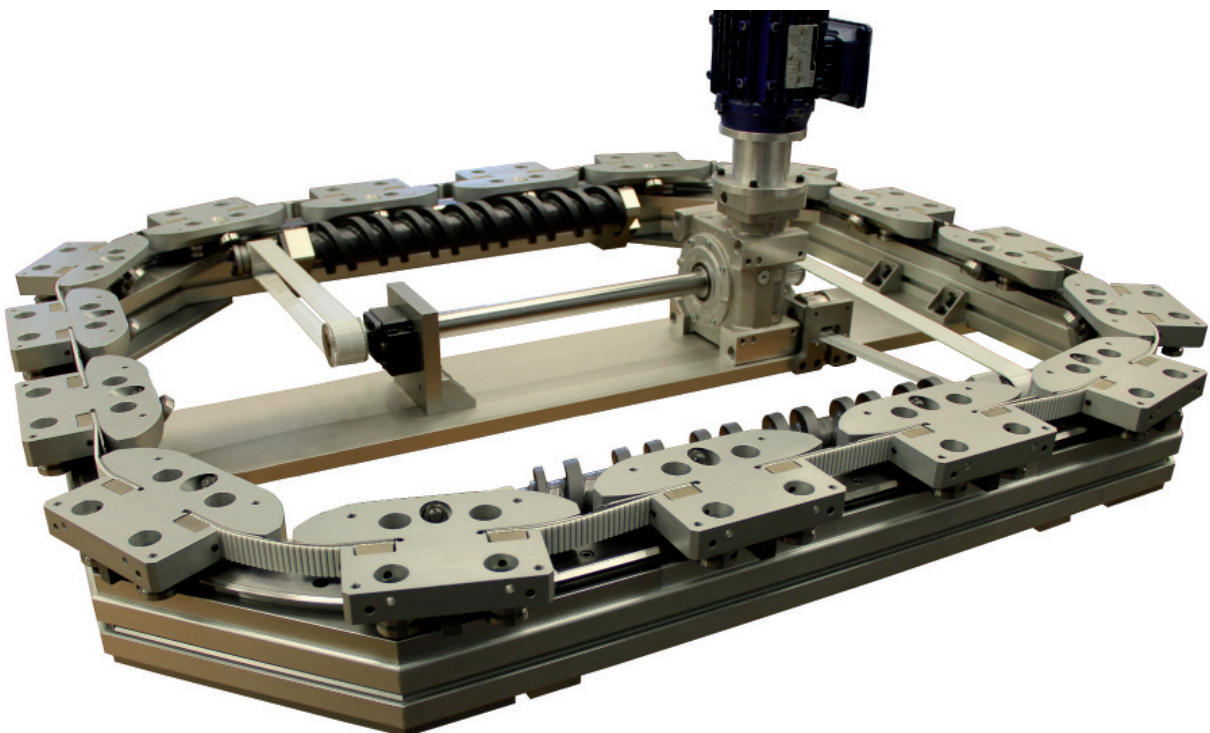
这个DTS2 M系统有24个托架。它有三个驱动螺杆。两个在一边，另外一个在一边。

托架间距 = 400 mm
系统速度 = 0.25 m/s
加速度 = 0.45 m/s²

DTS2 - M 一短托架

这个DTS2 M矩形系统包含16个托架。客户要求任何时候都需要至少有四个托架与驱动螺杆相连，两个螺杆通过一台电机实现同步驱动。

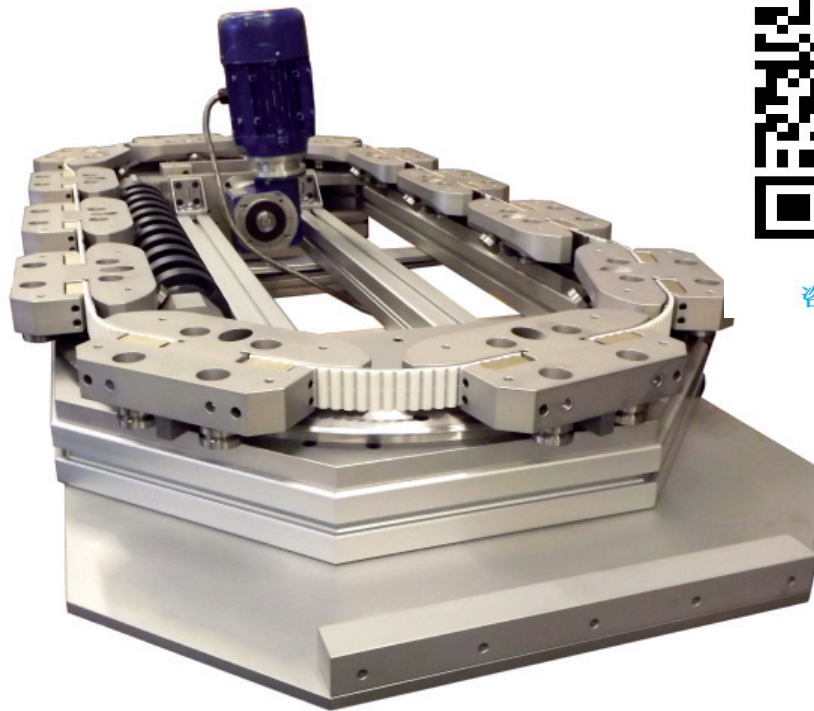
托架间距 = 250mm
工位间距 = 500 mm
系统速度 = 1.5 m/s
加速度 = 9 m/s²



DTS2 —实例



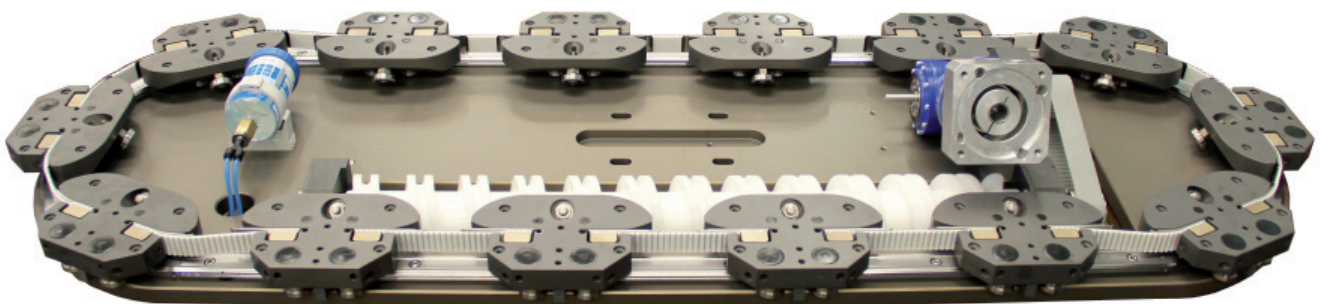
扫码 加微信
咨询电话: 18814114058



由于DTS2设计具有灵活性,该系统便可以配备固定板,以直接集成客户的机器上。把标准固定板进行了延长,并添加相应支架,这样该系统便可以直接固定在机器构件中,该措施可有效降低成本并减少安装时间。

另外,该系统也配备了不锈钢组件、PRT2自动润滑装置和客制化基板。更多关于可用PRT或自动润滑装置的信息,请登陆www.HepcoMotion.com/PRT2datauk。

以下DTS2系统配备了不锈钢组件和自动润滑装置。另外,采用FDA批准的高性能表面处理工艺对铝制组件进行涂层,驱动螺杆选用了客户指定的食品等级原材料。



若有其它要求,请联系我们的技术销售团队,协助您选用合适DTS2以符合应用需求。

HepcoMotion®, 英国德文郡蒂弗顿路Lower Moor商业园, 邮编: EX16 6TG
电话: +44 (0) 1884 257000
传真: +44 (0) 1884 243500

www.HepcoMotion.com



广州权硕机电设备有限公司

Guangzhou Pegatron mechanical & electrical equipment Co., LTD